

Compatibilité thermostat Somfy

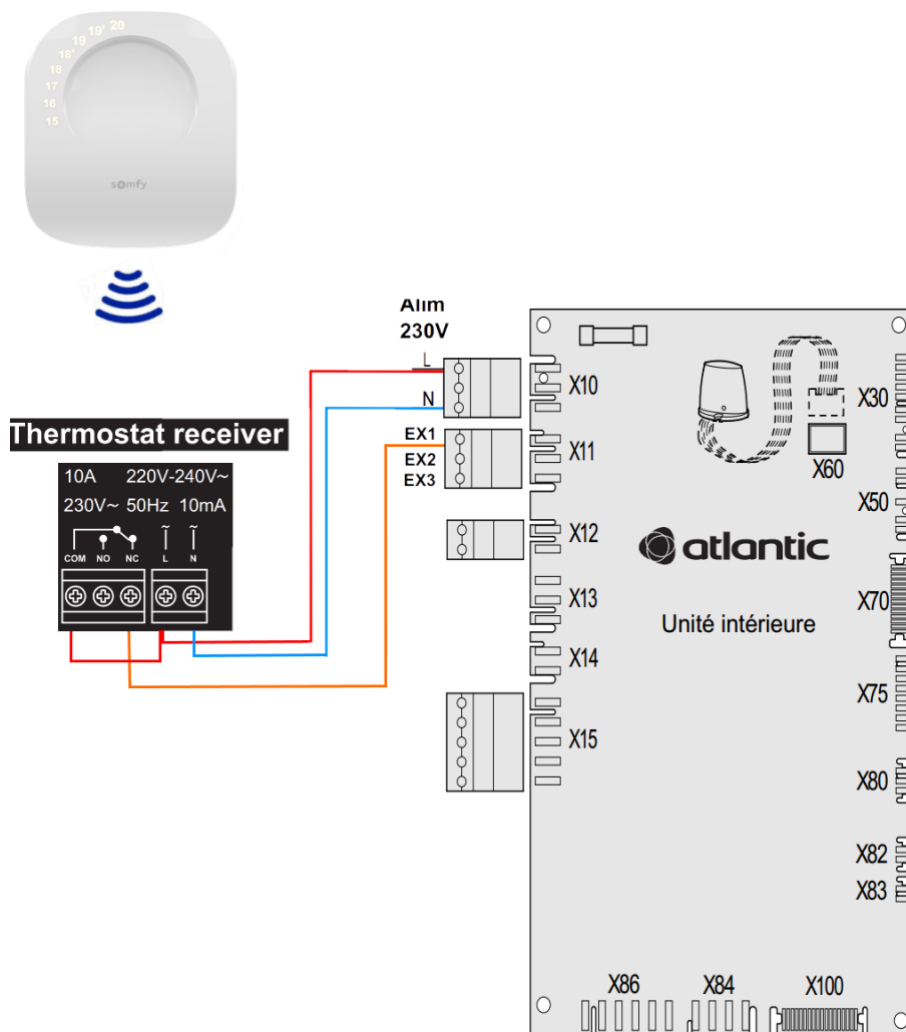
Les pompes à chaleur Atlantic ALFEA EXTENSA + et ALFEA EXCELLIA sont partiellement compatibles avec un thermostat ON/OFF.

Vous trouverez ci-dessous les informations qui permettent de raccorder votre thermostat avec votre PAC ALFEA.

En cas de doute, nous vous conseillons de contacter notre partenaire à l'adresse mail suivante :
contact@atlantic.fr

Compatible PAC avec alimentation monophasée marque Atlantic série :

- **ALFEA EXTENSA DUO et ALFEA EXCELLIA DUO**



Attention : Les pompes à chaleurs Alfea et Extensa fonctionnement en normalement fermée.

Vous devez réaliser un shunt entre la Phase et Com sur votre récepteur radio.

	Signal	Mode	
Entrée EX1	0 V	Programmation horaire chauffage	Confort
	230 V	Chauffage Réduit forcé	ECO

Réglages à réalisées sur le tableau de commande de la pompe à chaleur :

- Régler la température de confort que vous souhaitez sur la pompe à chaleur : paramètre 710

710	U	Consigne de température d'ambiance de confort	Température réduite... Consigne confort max.	0,5 °C	20 °C
-----	---	---	---	--------	-------
- Régler la température réduite que vous souhaitez sur la pompe à chaleur : paramètre 712

712	U	Consigne de température d'ambiance réduite	Température hors-gel... Température confort	0,5 °C	19 °C
-----	---	--	--	--------	-------

Cette valeur correspondra à la température minimale réglable depuis votre thermostat connecté. Nous vous conseillons donc de régler cette température sur 10°C.

- Régler la commutation afin que le thermostat contrôle les deux circuits : **paramètre 5980**

" Paramétrage et fonctionnement

- Régler le paramètre **5980**, sur **(25) Commutation régime des CC.**

- Nous vous conseillons également de réaliser une programmation horaire exclusivement en mode confort pour la zone que vous souhaitez piloter.

Ligne	Fonction	Plage de réglage ou affichage	Incrément de réglage	Réglage de base
Programme horaire chauffage, circuit 1				
500	U Présélection (jour / semaine)	Lun-Dim, Lun-Ven, Sam-Dim, Lundi, ... , Samedi, Dimanche		Lun-Dim
501	U 1 ^{ère} phase En service (début)	00:00... --:--	10 min	6:00
502	U 1 ^{ère} phase Hors service (fin)	00:00... --:--	10 min	22:00
503	U 2 ^{ème} phase En service (début)	00:00... --:--	10 min	--:--
504	U 2 ^{ème} phase Hors service (fin)	00:00... --:--	10 min	--:--
505	U 3 ^{ème} phase En service (début)	00:00... --:--	10 min	--:--
506	U 3 ^{ème} phase Hors service (fin)	00:00... --:--	10 min	--:--
515	U Copier			
516	U Valeurs standard	Non, Oui		Non

Oui + OK : Les valeurs standard, mémorisées dans le régulateur, remplacent et annulent les programmes de chauffe personnalisés. Vos réglages personnalisés sont alors perdus.

INFORMATIONS COMPLÉMENTAIRES :

Ce pilotage permet de basculer toute la PAC en mode confort ou réduit via l'entrée délestage.

Ce pilotage permet de ne pas attaquer brutalement le circulateur de la pompe à chaleur mais simplement de demander une modification du régime de la pompe à chaleur. La pompe à chaleur évite donc les démarrages brutaux et garde une partie de la régulation.

Cependant, il faut toujours régler la température Confort directement sur la PAC supérieure à celle souhaitée. Désactiver la PROG sur la PAC ou mettre une PROG tout en confort.

Vous devez donc faire une programmation horaire exclusivement sur le mode confort sur votre PAC. Il faut que les valeurs de consignes de température de votre programmation du mode Confort soient supérieures à celle que vous souhaitez par le thermostat, sinon la demande du thermostat ne pourra pas atteindre la température car elle sera bloquée par une température de votre programme.